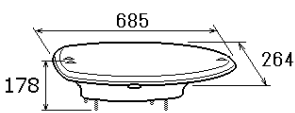
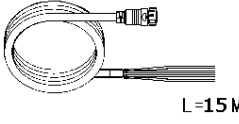

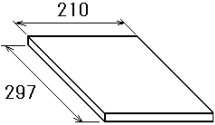


PACKING LIST

20BJ-X-9853 -2 1/1

SC-33-J-15

NAME	OUTLINE	DESCRIPTION/CODE No.	Q'TY
ユニット UNIT			
センサー SENSOR		SC-33 000-035-093-00	1
工事材料 INSTALLATION MATERIALS			
ケーブル(クミヒン) NMEA CABLE ASSEMBLY		FRU-NMEA-NFF-R15 000-194-637-10	1
工事材料 INSTALLATION MATERIALS		CP20-04401 001-508-130-00	1
図書 DOCUMENT			
取扱説明書 OPERATOR'S MANUAL		OMJ-72850-* 000-194-660-1*	1

(略図の寸法は、参考値です。 DIMENSIONS IN DRAWING FOR REFERENCE ONLY.)

C7285-Z03-C